



+7 (495) 975-71-88

+7 (843) 207-25-75



+7 (343) 302-25-70

+7 (383) 312-17-89

ICQ(QIP) 727-481-300

specneftemash@mail.ru

Официальный сайт компании: <http://specneftemash.ru>  
Российская Федерация, г. Казань, Мамадышский тракт, 35



# ГРУППА СПЕЦНЕФТЕМАШ

✦ ГРУППА КОМПАНИЙ НЕФТЕГАЗОВОГО МАШИНОСТРОЕНИЯ ✦

Технико-коммерческое предложение

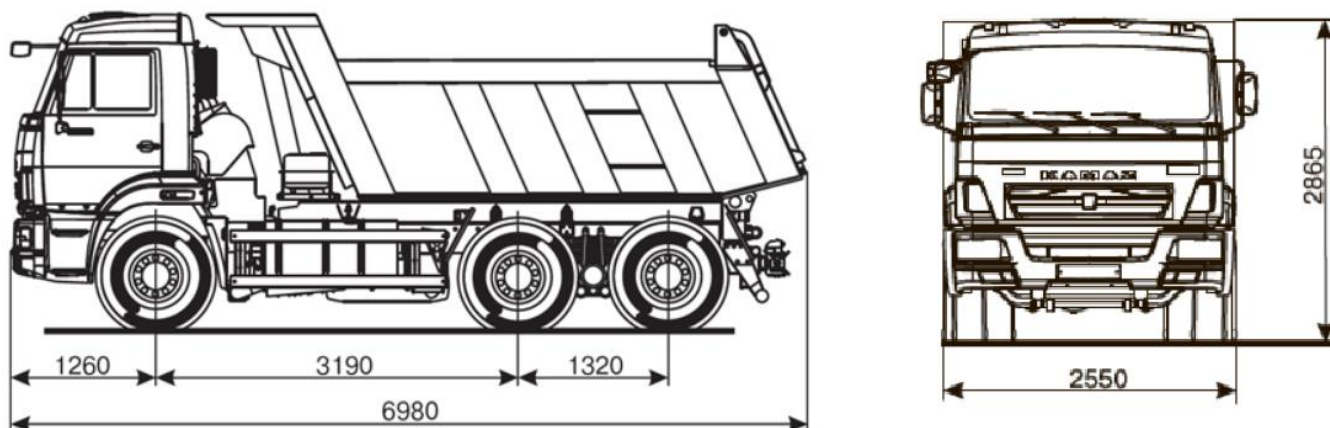
Руководителю

**Уважаемые господа!**

В соответствии с поступившим от Вас запросом Торгово-Промышленная Компания «ГРУППА СПЕЦНЕФТЕМАШ» имеет возможность осуществить поставку следующей автоспецтехники:

**Автомобиль самосвал КАМАЗ 65115-776058-42 (Евро-4) в наличии 1 ед.**





Технические характеристики самосвала КАМАЗ 65115-776058-42

| Параметр                                   | Значение   |
|--|--|
| <b>Модель и комплектация а/м</b>           | 65115-776058-42  |
| <b>Производитель</b>                       | ПАО «КАМАЗ»  |
| <b>Колесная формула</b>                    | 6x4  |
| <b>Ошиновка</b>                            | 2-скатная  |
| <b>КПП</b>                                 | КАМАЗ-154  |
| <b>Грузоподъемность, тонн</b>              | 15   |
| <b>ТСУ</b>                                 | шкворень-петля   |
| <b>ДВС</b>                                 | КАМАЗ-740.662-280 (Евро-4), ТНВД BOSCH, Common Rail    |
| <b>Мощность, л.с. брутто</b>               | 280  |
| <b>Мощность, л.с. нетто</b>                | 280  |
| <b>П/о главной передачи</b>                | 4,98   |
| <b>Самосвальная платформа</b>              | Задняя разгрузка, ковшового типа, обогрев платформы    |
| <b>V платф, куб.м</b>                      | 10   |
| <b>Спальное место</b>                      | нет  |
| <b>Шины</b>                                | 11.00R20 / 11.00R22,5                                  |
| <b>Бак, л</b>                              | 350  |
| <b>Экологический класс</b>                 | 4  |
| <b>Особенности комплектации автомобиля</b> | МКБ, МОБ, Тахограф российского стандарта с блоком СКЗИ |

- Все автомобили прошли предпродажную подготовку.
- Гарантия 24 месяца либо 100 000 км. Пробега (что наступит ранее).
- Условия поставки: склад г. Набережные Челны.
- Срок поставки: в наличии.
- Год выпуска: 2017г.
- Прайсовая цена ПАО «КАМАЗ»: 3 838 540,00 руб.
- Цена со скидкой: 3 490 000,00 руб.

В случае принятия положительного решения по приобретению вышеуказанной техники прошу Вас направить в наш адрес карту партнёра с реквизитами предприятия для оформления договора поставки.

Мы были бы очень рады построить с Вашей компанией долгосрочное и взаимовыгодное сотрудничество, поэтому всегда открыты к диалогу и готовы предложить наиболее выгодные условия.

**С Уважением,  
Коммерческий директор  
ООО «ГРУППА СПЕЦНЕФТЕМАШ»**



**Казанцев Алексей  
Николаевич**

***Контактная информация:***

☎ +7 (905) 007-28-18 (WhatsApp)

☎ +7 (843) 207-25-75 (Раб.)

E-mail: [market@specneftemash.ru](mailto:market@specneftemash.ru)